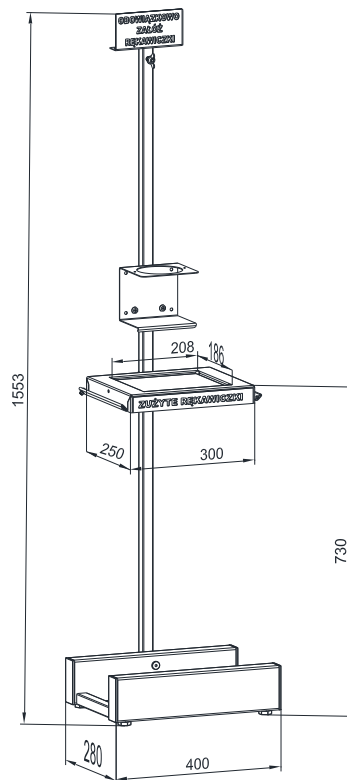


Stojak na rękawice i płyn do dezynfekcji



Przeznaczenie:

W obecnej sytuacji epidemiologicznej na świecie, rękawiczki jednorazowe i płyn do dezynfekcji są już obowiązkowe, szczególnie w przestrzeniach publicznych. Dostęp do nich musi również być łatwy i sterylny. Stojak na rękawice i płyn do dezynfekcji rąk zapewni porządek i zwiększenie bezpieczeństwa higienicznego.

Parametry techniczne:

- Możliwość wypoziomowania stojaka dzięki stopkom poziomującym
- Uchwyt na rękawiczki tzw.zrywki (I wersja) lub/i półka na pudełko z rękawiczkami (II wersja)
- Półka z uchwytem na płyn do dezynfekcji
- Rama na worek 60 l
- Ruchoma klapka wrzutowa

W wersji I uchwyt/trzpień na rękawiczki pozwala zaczepić pęk rękawiczek foliowych (tzw.zrywek). Wersja II wyposażona jest w półkę na pudełko z rękawiczkami jednorazowymi. Na półkę na płyn do dezynfekcji można wstawić dowolną butelkę z płynem (średnica otworu 102 mm) . Konstrukcja ramy na worek pozwala w łatwy sposób zamontować foliowy worek o pojemności ok.60 l, do którego można wrzucać zużyte rękawiczki. Ruchoma klapka wrzutowa ułatwia wrzucanie, ograniczając jednocześnie do niezbędnego minimum konieczność dotykania powierzchni stojaka. Możliwe jest wykonanie stojaka z napisami (w wybranym języku) lub bez napisów. Stojak sprzedawany bez wyposażenia.

Wymiary w mm:

- wys.1550 x szer.400 x gł.305
- wymiary półki na pudełko z rękawiczkami 247 x132 mm (szer. x gł.)